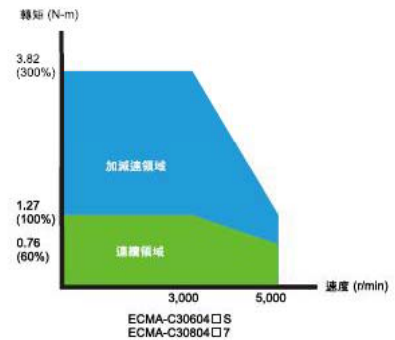


台達A+B 400W(EMCA-30604ES)60框號

規格表

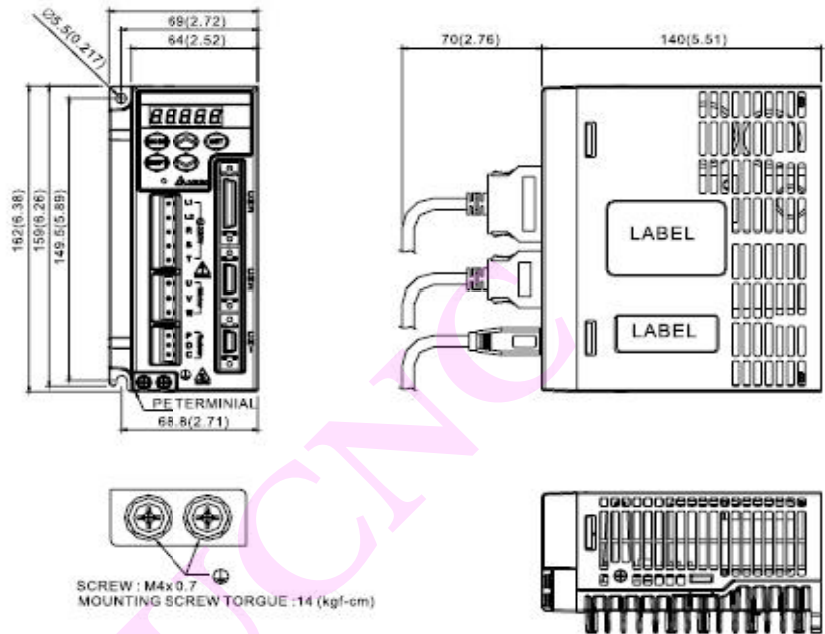


機型 ECMA	C304		C306		C308		C310	
	01	02	04	04	07	10	20	
額定功率 (kW)	0.1	0.2	0.4	0.4	0.75	1.0	2.0	
額定扭矩 (N-m)	0.32	0.64	1.27	1.27	2.39	3.18	6.37	
最大扭矩 (N-m)	0.96	1.92	3.82	3.82	7.16	9.54	19.11	
額定轉速 (r/min)	3000							
最高轉速 (r/min)	5000							
額定電流 (A)	0.9	1.55	2.6	2.6	5.1	7.3	12.05	
瞬時最大電流 (A)	2.7	4.65	7.8	7.8	15.3	21.9	36.15	
每秒最大功率 (kW/s)	27.7	22.4	57.6	24.0	50.4	38.1	90.6	
轉子慣量 (kg.m ²)	0.037E-4	0.177E-4	0.277E-4	0.68E-4	1.13E-4	2.65E-4	4.45E-4	
機械常數 (ms)	0.75	0.80	0.53	0.74	0.63	0.74	0.61	
扭矩常數-KT (N-m/A)	0.36	0.41	0.49	0.49	0.47	0.43	0.53	
電壓常數-KE (mV/(r/min))	13.6	16	17.4	18.5	17.2	16.8	19.2	
電機阻抗 (Ohm)	9.3	2.79	1.55	0.93	0.42	0.20	0.13	
電機感抗 (mH)	24	12.07	6.71	7.39	3.53	1.81	1.50	
電氣常數 (ms)	2.58	4.3	4.3	7.96	8.37	9.3	11.4	
絕緣等級	A級 (UL), B級 (CE)							
絕緣阻抗	100MΩ, DC 500V以上							
絕緣耐壓	AC 1500 V, 60 seconds							
重量 不帶煞車 (kg)	0.5	1.2	1.6	2.1	3.0	4.3	6.2	
重量 帶煞車 (kg)	-	1.5	2.0	2.9	3.8	4.7	7.2	
徑向最大荷重 (N)	78.4	196	196	245	245	490	490	
軸向最大荷重 (N)	39.2	68	68	98	98	98	98	
每秒最大功率 (kW/s) 含煞車	-	21.3	53.8	22.1	48.4	30.4	82	
轉子慣量 (Kg.m ²) 含煞車	-	0.192E-4	0.30E-4	0.73E-4	1.18E-4	3.33E-4	4.953E-4	
機械常數值 (ms) 含煞車	-	0.85	0.57	0.78	0.65	0.93	0.66	
剎車保持扭矩 [Nt-m (min)]	-	1.3	1.3	2.5	2.5	12	12	
剎車消耗功率 (at 20°C) [W]	-	7.2	7.2	8.5	8.5	19.4	19.4	
剎車釋放時間 [ms (Max)]	-	10	10	10	10	10	10	
剎車吸引時間 [ms (Max)]	-	70	70	70	70	70	70	
振動級數 (μm)	15							
使用溫度 (°C)	0~40							
保存溫度 (°C)	-10~80							
使用溼度	20~90%RH (不結露)							
保存溼度	20~90%RH (不結露)							
耐振性	2.5G							
IP等級	IP65 (使用防水接頭, 以及軸心密封安裝 (或是使用油封機種))							
國際認證								

台達A+B 400W(EMCA-30604ES)60框號



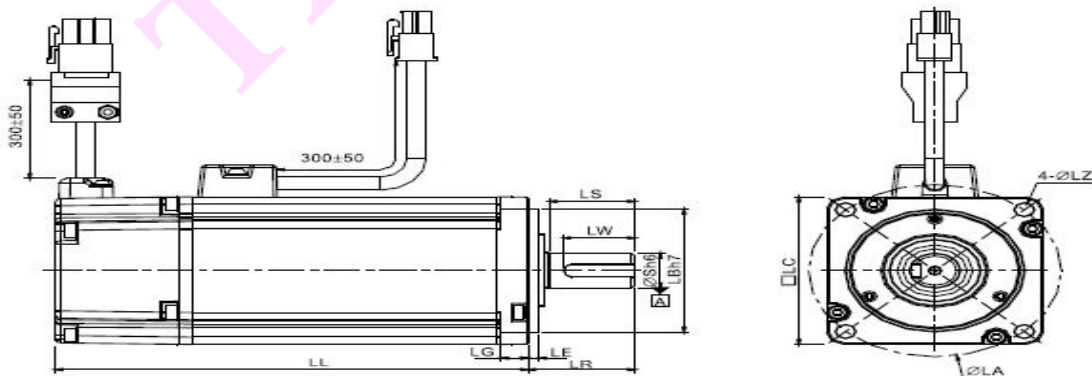
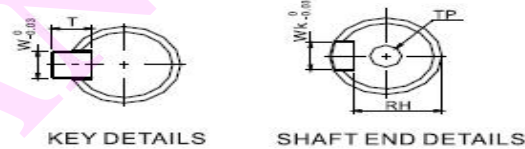
ASD-A0121-AB • ASD-A0221-AB • ASD-A0421-AB(100W~400W)



重量
 1.5(3.3)

NOTE 1) 機構尺寸單位為公厘(英寸);重量單位為公斤(磅)
 2) 機構尺寸及重量變更恕不另行通知

ECMA 系列馬達 80 框號 (含) 以下系列 (UNITS : mm)



Model	C30401□S	C30602□S	C30604□S	C30804□7	C30807□S
LC	40	60	60	80	80
LZ	4.5	5.5	5.5	6.6	6.6
LA	46	70	70	90	90
S	8	14	14	14	19
LB	30	50	50	70	70
LL(不帶煞車)	100.6	105.5	130.7	112.3	138.3
LL(帶煞車)	-	141.6	166.8	152.8	178
LR	25	30	30	30	35
LE	2.5	3	3	3	3
LG	5	7.5	7.5	8	8
LW	16	20	20	20	25
RH	6.2	11	11	11	15.5
WK	3	5	5	5	6
W	3	5	5	5	6
T	3	5	5	5	6

註：
 1. □ 為軸端仕様/煞車或油封編號
 2. 尺寸"TP"為特殊規格,如需要請洽經銷商