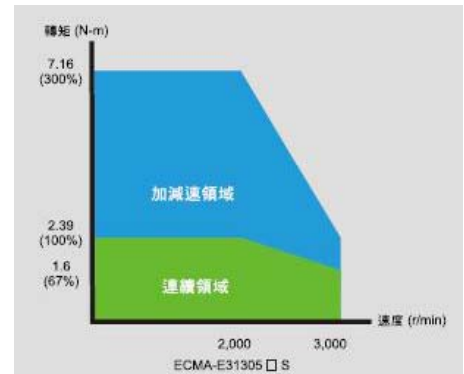


台達A+B 500W(EMCA-31305ES)130框號

規格表

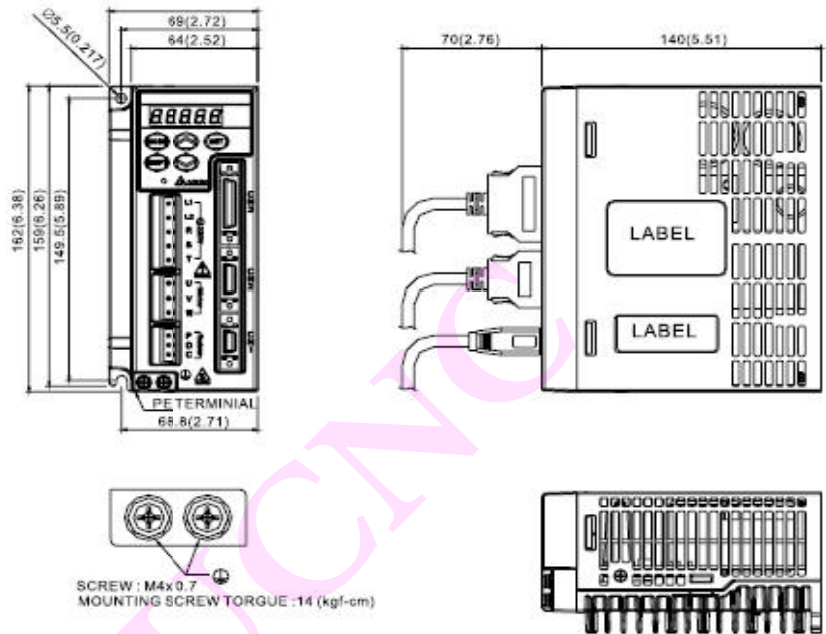


(ECMA) 中 / 高慣量系列

機型 ECMA	E313				E318	G313		
	05	10	15	20	20	03	06	09
額定功率 (kW)	0.5	1.0	1.5	2.0	2.0	0.3	0.6	0.9
額定扭矩 (N-m)	2.39	4.77	7.16	9.55	9.55	2.86	5.73	8.59
最大扭矩 (N-m)	7.16	14.3	21.48	28.65	28.65	8.59	17.19	21.48
額定轉速 (r/min)	2000							
最高轉速 (r/min)	3000							
額定電流 (A)	2.9	5.6	8.3	11.01	11.22	2.5	4.8	7.5
瞬時最大電流 (A)	8.7	16.8	24.9	33.03	33.66	7.5	14.4	22.5
每秒最大功率 (kW/s)	7.0	27.1	45.9	62.5	26.3	10.0	39.0	66.0
轉子慣量 (kg·m <sup>2</sup> )	8.17E-4	8.41E-4	11.18E-4	14.59E-4	34.68E-4	8.17E-4	8.41E-4	11.18E-4
機械常數 (ms)	1.91	1.51	1.10	0.96	1.62	1.84	1.40	1.06
扭矩常數-KT (N-m/A)	0.83	0.85	0.87	0.87	0.85	1.15	1.19	1.15
電壓常數-KE (mV/(r/min))	30.9	31.9	31.8	31.8	31.4	42.5	43.8	41.6
電機阻抗 (Ohm)	0.57	0.47	0.26	0.174	0.119	1.06	0.82	0.43
電機感抗 (mH)	7.39	5.99	4.01	2.76	2.84	14.29	11.12	6.97
電氣常數 (ms)	12.96	12.88	15.31	15.86	23.87	13.55	13.50	16.06
絕緣等級	A級 (UL), B級 (CE)							
絕緣阻抗	100MΩ, DC 500V以上							
絕緣耐壓	AC 1500 V, 60 seconds							
重量 不帶煞車 (kg)	6.8	7	7.5	7.8	13.5	6.8	7	7.5
重量 帶煞車 (kg)	8.2	8.4	8.9	9.2	17.5	8.2	8.4	8.9
徑向最大荷重 (N)	490	490	490	490	1176	490	490	490
軸向最大荷重 (N)	98	98	98	98	490	98	98	98
每秒最大功率 (kW/s) 含煞車	6.4	24.9	43.1	59.7	24.1	9.2	35.9	62.1
轉子慣量 (Kg·m <sup>2</sup> ) 含煞車	8.94E-4	9.14E-4	11.90E-4	15.88E-4	37.86E-4	8.94E-4	9.14E-4	11.9E-4
機械常數值(ms)含煞車	2.07	1.64	1.19	1.05	1.77	2.0	1.51	1.13
剎車保持扭矩[Nt-m (min)]	16.5	16.5	16.5	16.5	25	16.5	16.5	16.5
剎車消耗功率 (at 20°C) [W]	21.0	21.0	21.0	21.0	31.1	21.0	21.0	21.0
剎車釋放時間[ms (Max)]	5.0	5.0	5.0	5.0	5.0	5.0	5.0	5.0
剎車吸引時間[ms (Max)]	25.0	25.0	25.0	25.0	25.0	25.0	25.0	25.0
振動級數 (μm)	15							
使用溫度 (°C)	0~40							
保存溫度 (°C)	-10~80							
使用溼度	20~90%RH (不結露)							
保存溼度	20~90%RH (不結露)							
耐振性	2.5G							
IP等級	IP65 (使用防水接頭, 以及軸心密封安裝 (或是使用油封機種))							
國際認證								

台達A+B 500W(EMCA-31305ES)130框號

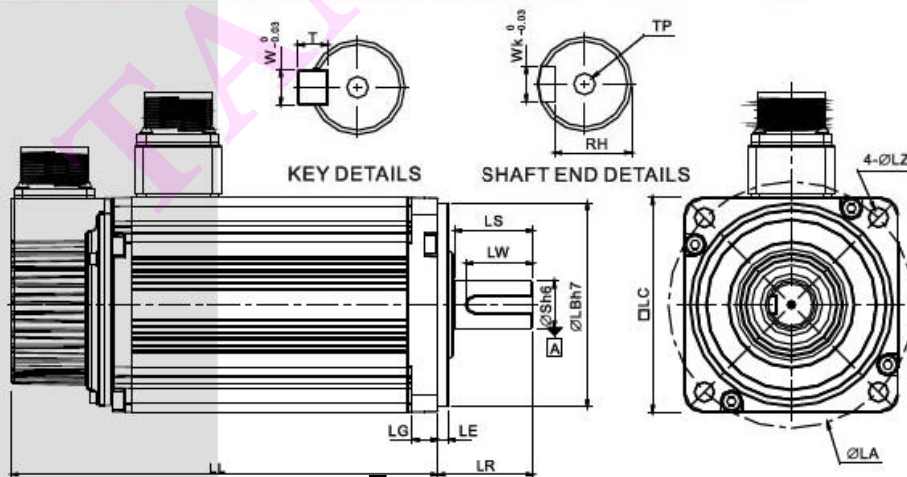
ASD-A0121-AB • ASD-A0221-AB • ASD-A0421-AB(100W~400W)



重量  
 1.5(3.3)

**NOTE** 1) 機構尺寸單位為公厘(英寸);重量單位為公斤(磅)  
 2) 機構尺寸及重量變更恕不另行通知

ECMA 系列馬達 100 框號 (含) 以上系列 (UNITS : mm)



Model	G31303□S	E31305□S	G31306□S	G31309□S	C31010□S
LC	130	130	130	130	100
LZ	9	9	9	9	9
LA	145	145	145	145	115
S	22	22	22	22	22
LB	110	110	110	110	95
LL(不帶煞車)	147.5	147.5	147.5	163.5	153.5
LL(帶煞車)	183.5	183.5	183.5	198	192.5
LR	55	55	55	55	45
LE	6	6	6	6	5
LG	11.5	11.5	11.5	11.5	12
LW	36	36	36	36	32
RH	18	18	18	18	18
WK	8	8	8	8	8
W	8	8	8	8	8
T	7	7	7	7	7