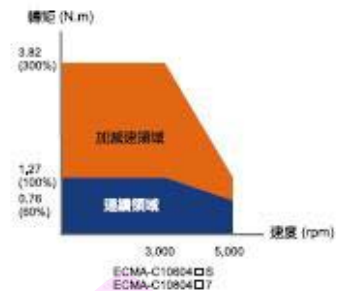



台達A2 400W-60/80框號伺服

規格表

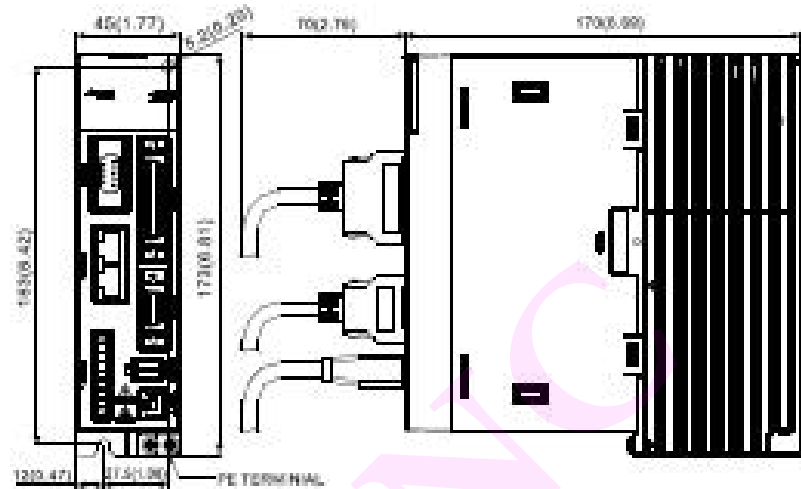
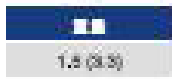


機型 ECMA	C108		C108		C110	
	02	04	04	07	10	20
額定功率 (kW)	0.2	0.4	0.4	0.75	1.0	2.0
額定扭矩 (N·m)	0.64	1.27	1.27	2.38	3.18	6.37
最大扭矩 (N·m)	1.92	3.82	3.82	7.16	9.54	19.11
額定轉速 (r/min)	3000					
最高轉速 (r/min)	5000					
額定電流 (A)	1.55	2.8	2.8	5.1	7.3	12.05
同時最大電流 (A)	4.6	7.8	7.8	15.3	21.9	36.15
每秒最大功率 (kW/s)	22.4	57.6	24.0	50.4	38.1	90.6
轉子慣量 (kg·m ²)	0.177E-4	0.277E-4	0.68E-4	1.13E-4	2.65E-4	4.15E-4
機械常數 (ms)	0.80	0.53	0.74	0.63	0.74	0.61
扭矩常數-KT (N·m/A)	0.41	0.49	0.49	0.47	0.44	0.53
電壓常數-KE (mV/(r/min))	18	17.4	18.5	17.2	16.8	19.2
電機阻抗 (Ohm)	2.79	1.66	0.93	0.42	0.20	0.13
電機感抗 (mH)	12.07	6.71	7.39	3.53	1.81	1.50
電氣常數 (ms)	4.3	4.3	7.96	8.37	9.3	11.4
絕緣等級	A級 (UL), B級 (CE)					
絕緣阻抗	100MW, DC 500V以上					
絕緣耐壓	AC 1500 V, 60 秒					
重量-不带底座 (kg)	1.2	1.6	2.1	3.0	4.3	6.2
重量-带底座 (kg)	1.5	2.0	2.9	3.8	4.7	7.2
徑向最大荷重 (N)	196	196	245	245	490	490
軸向最大荷重 (N)	68	68	98	98	98	98
每秒最大功率(kW/s)連續運	21.3	53.8	22.1	48.4	30.4	82
轉子慣量 (kg·m ²) 連續運	0.192-E-4	0.30-E-4	0.73-E-4	1.18-E-4	3.33E-4	4.953-E-4
機械常數 (ms) 連續運	0.85	0.57	0.78	0.65	0.93	0.66
制動保持扭矩 (N·m (min))	1.3	1.3	2.5	2.5	12	12
制動消耗功率 (at 20°C) [W]	7.2	7.2	8.5	8.5	19.4	19.4
制動釋放時間 (ms (Max))	10	10	10	10	10	10
制動變引時間 (ms (Max))	70	70	70	70	70	70
運動級數 (mm)	15					
使用溫度 (°C)	0-40					
保存溫度 (°C)	-10-80					
使用濕度	20-90%RH (不結露)					
保存濕度	20-90%RH (不結露)					
耐振性	2.5G					
IP等級	IP65 (使用防水接頭,以及軸心密封安裝(或是使用油封機軸))					
國際認證						

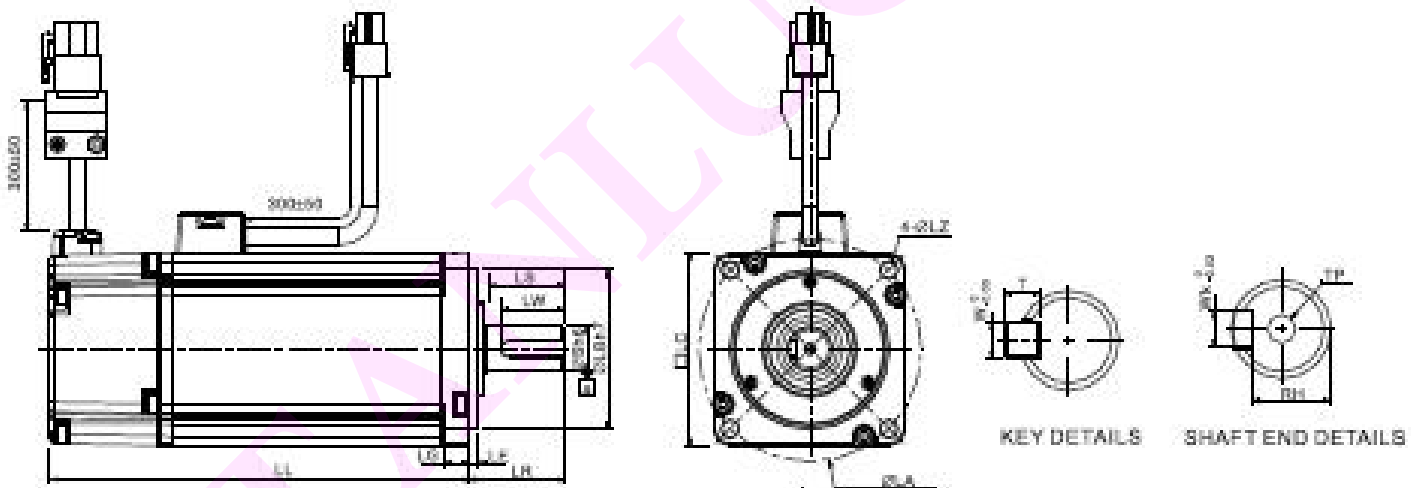
台達A2 400W-60/80框號伺服

驅動器尺寸

200W / 400W



● ECMA 系列馬達 80 框號 (含) 以下系列 (Units : mm)



Model	C10802 □ S	C10804 □ S	C10804 □ 7	C10807 □ S
LC	60	60	60	60
LZ	5.5	5.5	6.6	6.6
LA	70	70	90	90
S	14	14	14	18
LB	50	50	70	70
LL(不帶感應)	105.5	130.7	112.3	138.3
LL(帶感應)	141.6	166.8	152.8	178
LS(不帶油封)	27	27	27	32
LS(帶油封)	24	24	24.5	29.5
LR	30	30	30	35
LE	3	3	3	3
LG	7.5	7.5	8	8
LW	20	20	20	25
RH	11	11	11	15.5
WK	5	5	5	6
W	5	5	5	6
T	5	5	5	6
TP	M4xP0.7 Depth:15mm	M4xP0.7 Depth:15mm	M4xP0.7 Depth:15mm	M6xP1 Depth:20mm