

三菱J2S MR-J2S-500A / HC-SFS502

規格表



HC-SFS 2000r/minシリーズ (中慣性・中容量)				HC-SFS 3000r/minシリーズ (中慣性・中容量)					
202(B)	352(B)	502(B)	702(B)	53(B)	103(B)	153(B)	203(B)	353(B)	
200A/B/CP/CL	350A/B/CP/CL	500A/B/CP/CL	700A/B/CP/CL	60A/B/CP/CL	100A/B/CP/CL	200A/B/CP/CL		350A/B/CP/CL	
3.5	5.5	7.5	10.0	1.0	1.7	2.5	3.5	5.5	
2.0	3.5	5.0	7.0	0.5	1.0	1.5	2.0	3.5	
9.55	16.7	23.9	33.4	1.59	3.18	4.78	6.37	11.1	
28.5	50.1	71.6	100	4.77	9.55	14.3	19.1	33.4	
2000				3000					
2500		2000		3000					
2875		2300		3450					
21.5	34.1	56.5	69.7	3.8	7.4	11.4	9.5	15.1	
11	17	26	35	3.2	5.3	8.6	10.4	16.4	
33	51	84	105	9.6	15.9	25.8	31.2	49.2	
64	31	39	32	25	24	82	24	14	
42.5(52.5)	82.0(92.0)	101(111)	160(170)	6.6(8.6)	13.7(15.7)	20.0(22.0)	42.5(52.5)	82.0(92.0)	
サーボモータ慣性モーメントの15倍以下 (注4)									
アブソリュート・インクリメンタル共用17ビットエンコーダ (サーボモータ1回転あたりの分解能: 131072 p/rev)									
オイルシール									
全閉自冷 (保護方式IP65) (注5)				全閉自冷 (保護方式IP65)					
0~40℃ (凍結のないこと)、保存: -15~70℃ (凍結のないこと)									
80%RH以下 (結露のないこと)、保存: 90%RH以下 (結露のないこと)									
屋内 (直射日光が当たらないこと)、腐食性ガス・引火性ガス・オイルミスト・塵埃のないこと									
海拔1000m 以下									
X: 24.5m/s <sup>2</sup> Y: 49m/s <sup>2</sup>		X: 24.5m/s <sup>2</sup> Y: 29.4m/s <sup>2</sup>		X,Y: 24.5m/s <sup>2</sup>			X: 24.5m/s <sup>2</sup> Y: 49m/s <sup>2</sup>		
12(18)	19(25)	23(29)	32(38)	5(7)	7(9)	9(11)	12(18)	19(25)	

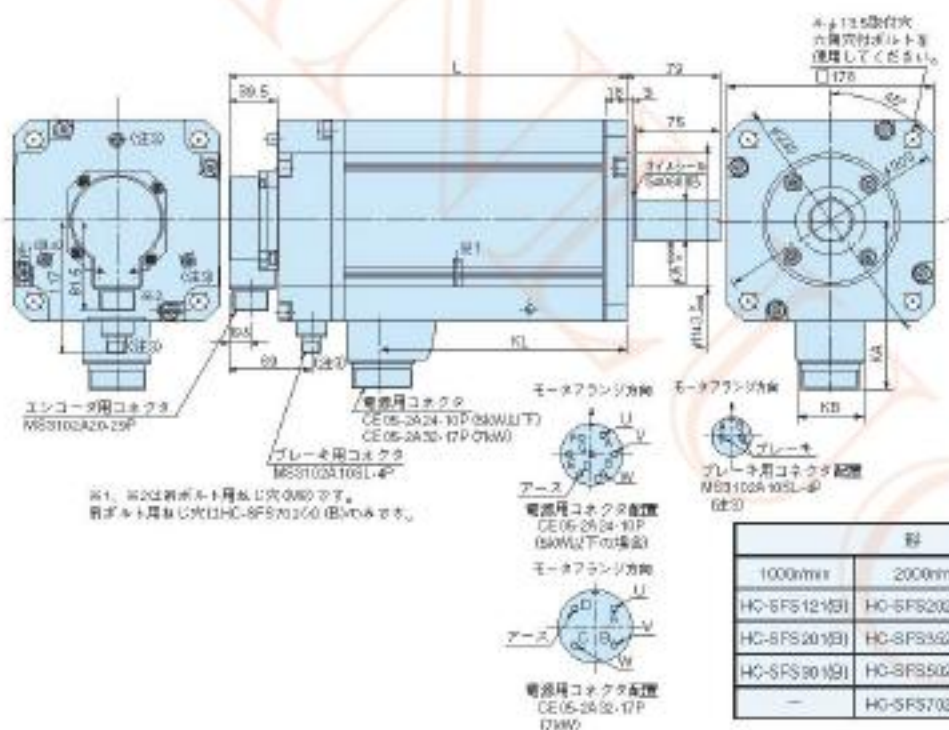
### 三菱J2S MR-J2S-500A / HC-SFS502

#### ● HC-SFS502(B) (注1)



#### 規格表

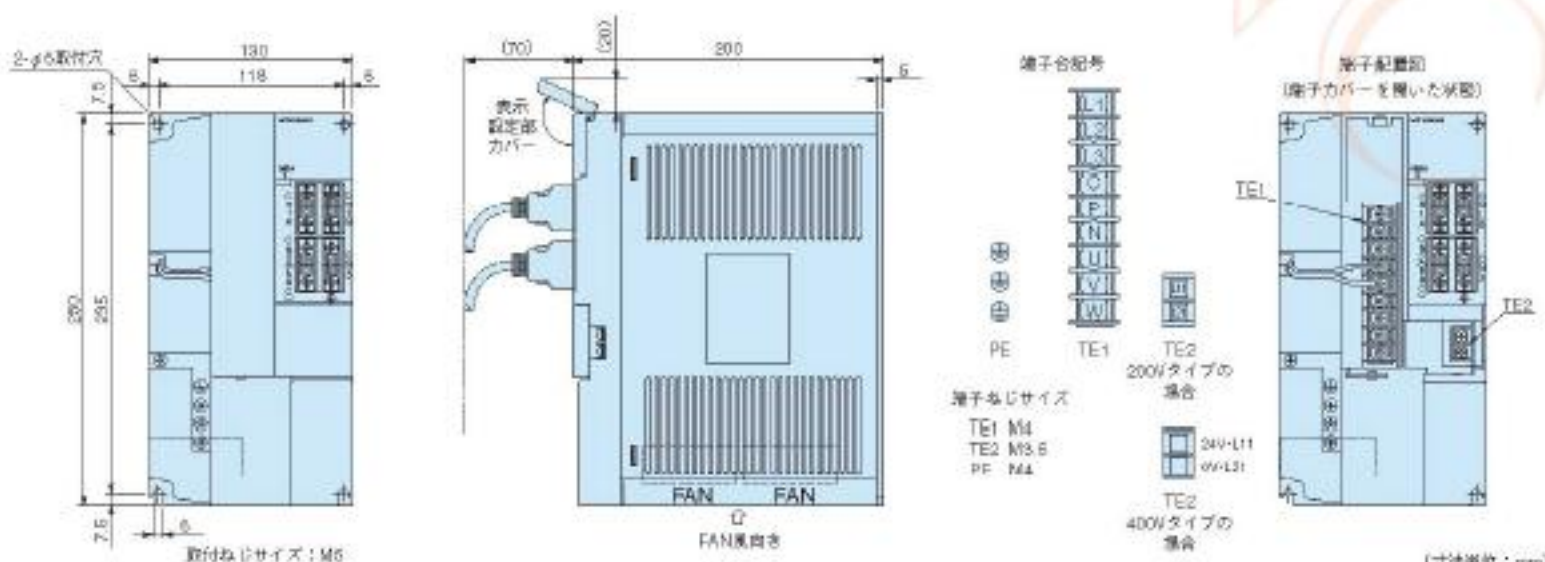
- HC-SFS121(B)~HC-SFS301(B)
- HC-SFS202(4)(B)~HC-SFS702(4)(B)
- HC-SFS203(B)、HC-SFS353(B)



型名			変化寸法			
1000rpm	2000rpm	3000rpm	L	KL	KA	KB
HC-SFS121(B)	HC-SFS202(4)(B)	HC-SFS203(B)	145(190)	69.5	142	46
HC-SFS201(B)	HC-SFS352(4)(B)	HC-SFS353(B)	167(235)	110.5	140	46
HC-SFS301(B)	HC-SFS502(4)(B)	-	209(250)	131.5	142	46
-	HC-SFS702(4)(B)	-	292(340)	210.5	150	59

(寸法単位: mm)

#### ● MR-J2S-500A/B/CP/CL (注1)、350A4/B4、500A4/B4



(寸法単位: mm)