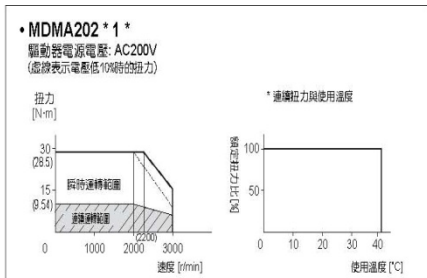
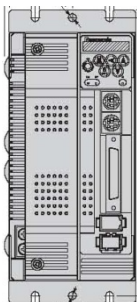


## 國際A4-MDM2KW伺服系統

### 規格表



## 2.0kW~3.0kW ミドルイナーシャ 中容量

モータ品番 MDMA		AC200V用			
		202P1□	202S1□	302P1□	302S1□
適用アンプ	品番 外形枠記号	MEDDT7364 E枠		MFDDTA390 F枠	
電源設備容量 (kVA)		3.3		4.5	
定格出力 (W)		2000		3000	
定格トルク (N・m)		9.54		14.3	
瞬時最大トルク (N・m)		28.5		42.9	
定格電流 (Arms)		12.3		17.8	
最大電流 (Ao-p)		52		76	
回生ブレーキ頻度 (回/分) 注)1	オプション無し DV0P4285×2	制限無し 注)2 制限無し 注)2			
定格回転速度 (r/min)		2000			
最高回転速度 (r/min)		3000			
ロータ慣性モーメント (×10 <sup>-4</sup> kg・m <sup>2</sup> )	ブレーキ無し ブレーキ有	15.2 16.7		22.3 24.6	
ロータ慣性モーメントに対する 推奨負荷慣性モーメント比 (注3)		10倍以下			
ロータリエンコーダ仕様		2500p/r インクリメンタル	17ビット アブソリュート インクリメンタル 共用	2500p/r インクリメンタル	17ビット アブソリュート インクリメンタル 共用
一回転あたりの分解能		10000	131072	10000	131072
保護構造		IP65 (キャノンプラグ接続ピン部は除く)			
環境		0~40℃ (凍結なきこと)、保存: -20~+80℃ 85% RH 以下 (結露なきこと) 屋内 (直射日光が当たらないこと)、腐食性ガス、引火性ガス、オイルミスト、粉塵なきこと。 海拔 1000 m 以下 49 m/s <sup>2</sup> 以下			
質量 (kg) ( ) は保持ブレーキ付き		10.6 (12.5)		14.6 (16.5)	

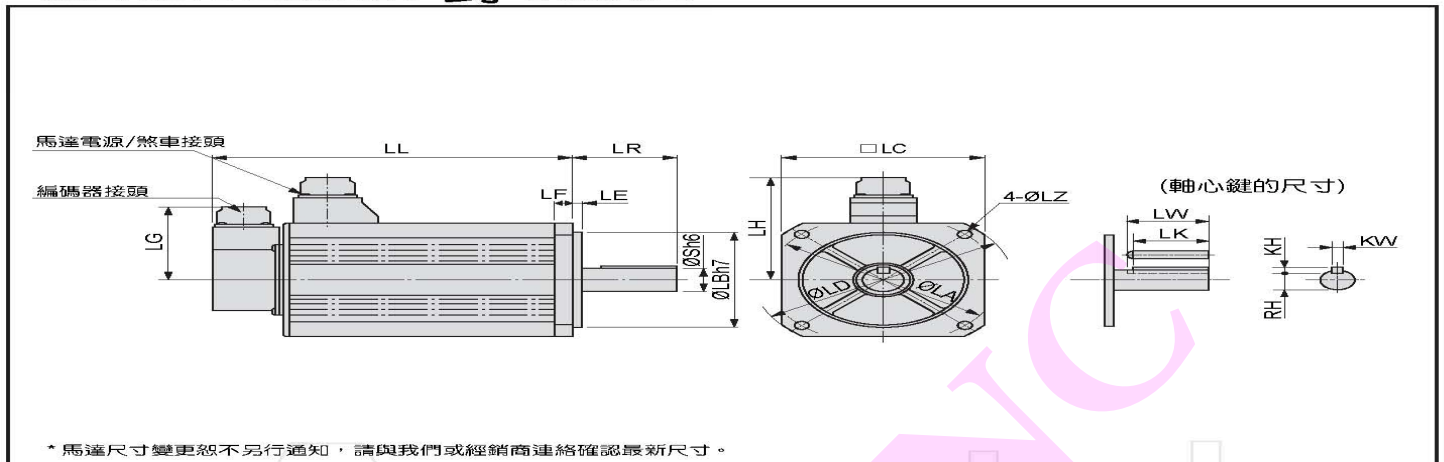
ブレーキ仕様 (保持用ブレーキで励磁すると開放されます。モータ回転中の制動用途には使用できません。)	
静摩擦トルク (N・m) 以上	13.7
吸引時間 (ms) 以下	100
釈放時間 (ms) 以下 (注4)	50 (130)
励磁電流 DC (A)	0.79
釈放電圧	DC 2V 以上
励磁電圧	DC 24V ± 10%

許容荷重		
組立時	ラジアル荷重 P 方向 (N)	980
	スラスト荷重 A 方向 (N)	588
	スラスト荷重 B 方向 (N)	686
運転時	ラジアル荷重 P 方向 (N)	490
	スラスト荷重 A 方向 (N)	196
	スラスト荷重 B 方向 (N)	196

## 國際A4-MDM2KW伺服系統

### 外型尺寸(馬達)

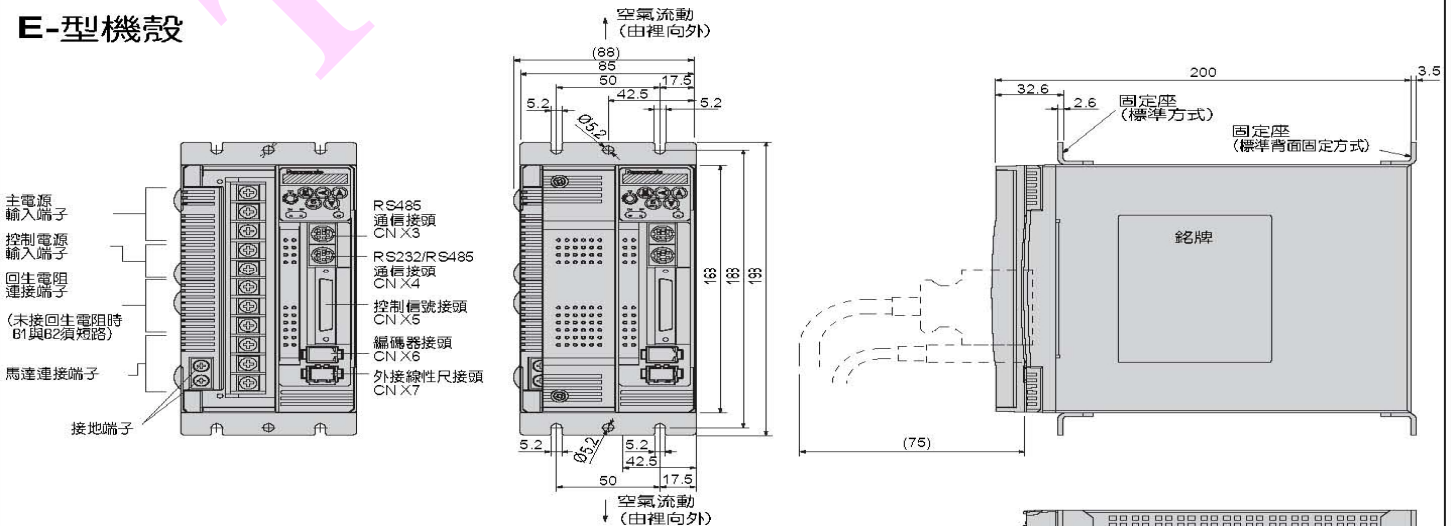
#### • MDMA 2.0kW 到 3.0kW



馬達輸出 馬達型號		MDMA 系列 (中慣量)			
		2.0kW		3.0kW	
編碼器形式		20 * P1 *	20 * S1 *	30 * P1 *	30 * S1 *
		2500P/r增量型	17-bit 絕對型/ 增量型	2500P/r增量型	17-bit 絕對型/ 增量型
LL	無煞車	200	200	250	250
	有煞車	225	225	275	275
LR			55		65
S			22		24
LA			145		145
LB			110		110
LC			130		130
LD			165		165
LE			6		6
LF			12		12
LG			84		84
LH			118		118
LZ			9		9
尺寸 軸徑	LW		45		55
	LK		41		51
	KW		8h9		8h9
	KH		7		7
	RH		18		20
重量 (kg)	無煞車	10.6	10.6	14.6	14.6
	有煞車	12.5	12.5	16.5	16.5
接頭形式		參考 P.314, "選購品".			

<注意>  
如果需要高響應的運轉，請降低負載的轉動慣量比。

### E-型機殼



#### 驅動器側接頭

接頭號碼	接頭型式	生產廠商
CN X7	53460-0621 (或同等品)	Molex Inc.
CN X6	53460-0621 (或同等品)	Molex Inc.
CN X5	529865071 (或同等品)	Molex Inc.
CN X4	MD-S8000-10 (或同等品)	J.S.T. Mfg.Co., Ltd.
CN X3	MD-S8000-10 (或同等品)	J.S.T. Mfg.Co., Ltd.

質量 3.2kg