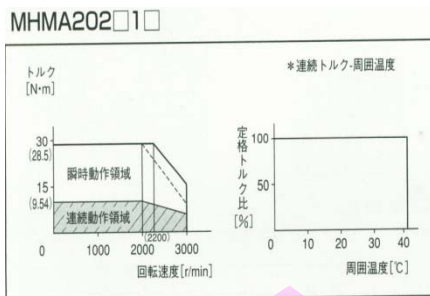
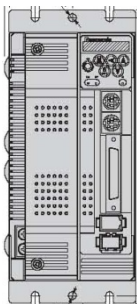


國際A4-MHM2KW伺服系統

規格表



		AC200V用							
モータ品番	MHMA	202P1□	202S1□	302P1□	302S1□	402P1□	402S1□	502P1□	502S1□
適用アンプ	品番	MEDDT7364		MFDDTA390		MFDDTB3A2			
	外形枠記号	E枠		F枠					
電源設備容量 (kVA)		3.3		4.5		6.0		7.5	
定格出力 (W)		2000		3000		4000		5000	
定格トルク (N·m)		9.54		14.3		18.8		23.8	
瞬間最大トルク (N·m)		28.5		42.9		56.4		71.4	
定格電流 (Arms)		12.3		17.8		23.4		28.0	
最大電流 (Ao-p)		52.0		76.0		100.0		120.0	
回生ブレーキ頻度 (回/分)	オプション無し	38		43		32		20	
	注1 DV0P4285×2	制限無し		注2		200		150	
定格回転速度 (r/min)		2000							
最高回転速度 (r/min)		3000							
ロータ慣性モーメント (×10 ⁻⁴ kg·m ²)	ブレーキ無し	62.0		94.1		120.0		170.0	
	ブレーキ有	67.9		100.0		126.0		176.0	
ロータ慣性モーメントに対する推奨負荷慣性モーメント比 (注3)		5倍以下							
ロータリエンコーダ仕様	2500p/r インクリメンタル	17ビット アブソリュート インクリメンタル 共用	2500p/r インクリメンタル	17ビット アブソリュート インクリメンタル 共用	2500p/r インクリメンタル	17ビット アブソリュート インクリメンタル 共用	2500p/r インクリメンタル	17ビット アブソリュート インクリメンタル 共用	17ビット アブソリュート インクリメンタル 共用
	一回転あたりの分解能	10000	131072	10000	131072	10000	131072	10000	131072
保護構造		IP65 (キャノンプラグ接続ピン部は除く)							
環境	周囲温度	0~40°C (凍結なきこと)、保存: -20~+80°C							
	周囲湿度	85% RH 以下 (結露なきこと)							
	設置場所	屋内 (直射日光が当たらないこと)、腐食性ガス、引火性ガス、オイルミスト、粉塵なきこと。							
	高度	海拔 1000 m 以下							
耐振性		49 m/s ² 以下							
質量 (kg) () は保持ブレーキ付き		16.0 (19.5)		18.2 (21.7)		22.0 (25.5)		26.7 (30.2)	

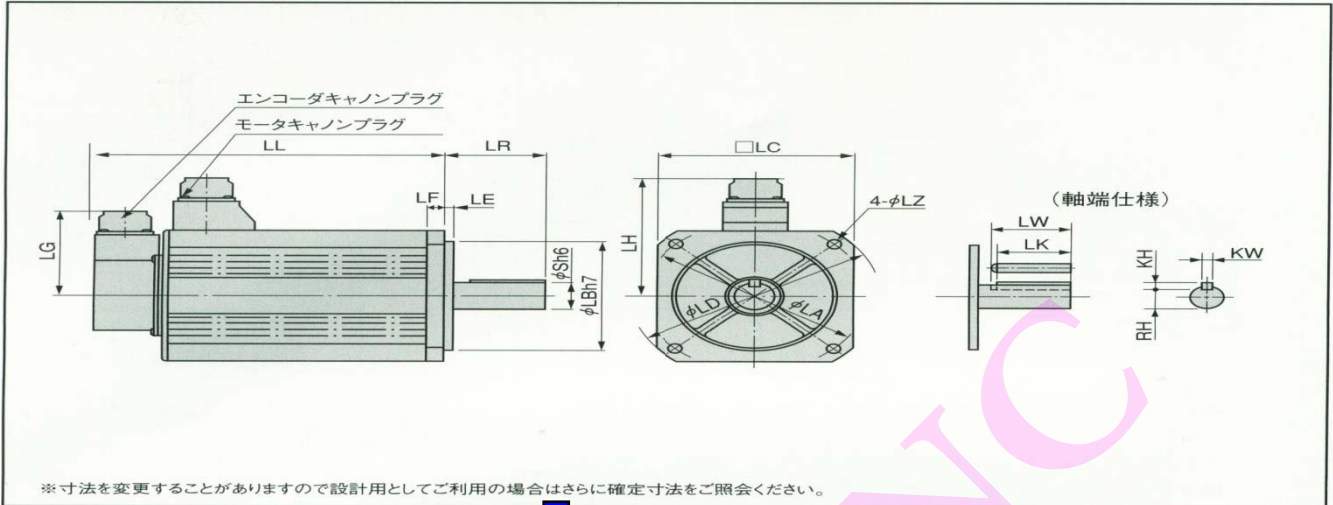
ブレーキ仕様 (保持用ブレーキで励磁すると開放されます。モータ回転中の制動用途には使用できません。)

静摩擦トルク (N·m) 以上	24.5
吸引時間 (ms) 以下	80
積放時間 (ms) 以下 (注4)	25 (200)
励磁電流 DC (A)	1.30
積放電圧	DC 2V 以上
励磁電圧	DC 24V ± 10%

許容荷重		
組立時	ラジアル荷重 P 方向 (N)	1666
	スラスト荷重 A 方向 (N)	784
	スラスト荷重 B 方向 (N)	980
運転時	ラジアル荷重 P 方向 (N)	784
	スラスト荷重 A 方向 (N)	343
	スラスト荷重 B 方向 (N)	343

國際A4-MHM2KW伺服系統

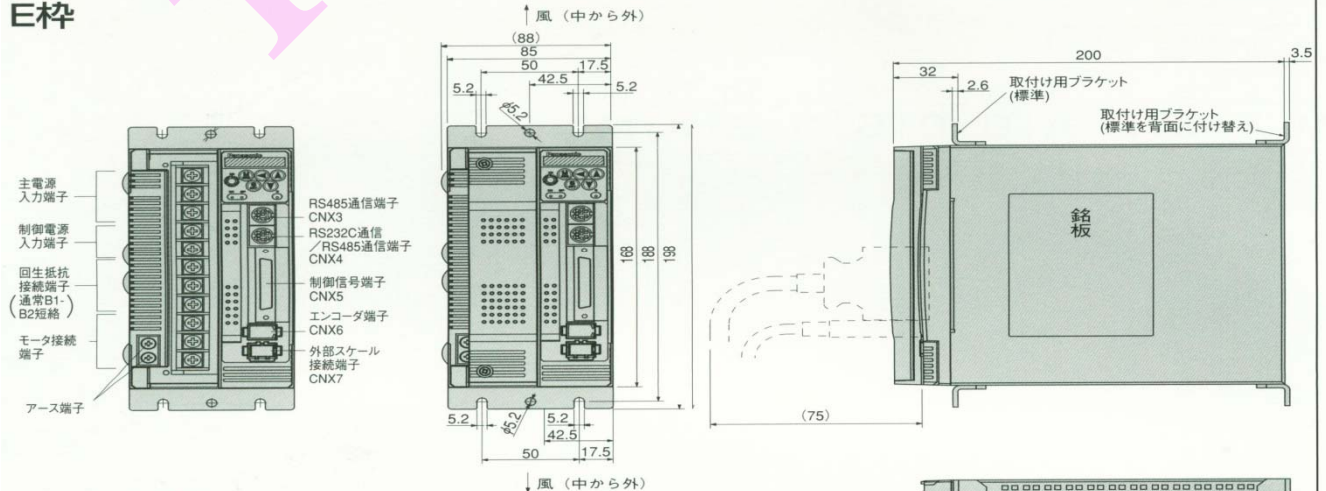
MHMA 2.0kW~5.0kW



* 寸法を変更することがありますので設計用としてご利用の場合はさらに確定寸法をご照会ください。

		MHMAシリーズ (ハイナーシャ)							
定 格 出 力		2.0kW		3.0kW		4.0kW		5.0kW	
モ ー タ 品 番	MHMA	20□P1□	20□S1□	30□P1□	30□S1□	40□P1□	40□S1□	50□P1□	50□S1□
ロ ー タ リ エ ン コ ー ダ 仕 様		2500p/r インクリメンタル	17ビット アブソリュート インクリメンタル 共用	2500p/r インクリメンタル	17ビット アブソリュート インクリメンタル 共用	2500p/r インクリメンタル	17ビット アブソリュート インクリメンタル 共用	2500p/r インクリメンタル	17ビット アブソリュート インクリメンタル 共用
LL	ブレーキ無	190	190	205	205	230	230	255	255
	ブレーキ有	215	215	230	230	255	255	280	280
LR		80		80		80		80	
S		35		35		35		35	
LA		200		200		200		200	
LB		114.3		114.3		114.3		114.3	
LC		176		176		176		176	
LD		233		233		233		233	
LE		3.2		3.2		3.2		3.2	
LF		18		18		18		18	
LG		84		84		84		84	
LH		143		143		143		143	
LZ		13.5		13.5		13.5		13.5	
キ ー 付 寸 法	LW	55		55		55		55	
	LK	50		50		50		50	
	KW	10h9		10h9		10h9		10h9	
	KH	8		8		8		8	
	RH	30		30		30		30	
質 量 (kg)	ブレーキ無	16.0	16.0	18.2	18.2	22.0	22.0	26.7	26.7
	ブレーキ有	19.5	19.5	21.7	21.7	25.5	25.5	30.2	30.2
コ ン ネ ク タ ・ プ ラ グ 仕 様		図-2 A4-68ページ参照							

E枠



アンプ側コネクタ

コネクタ符号	コネクタ形式	メーカー
CNX7	53460-0621 (相当品)	日本モレックス (株)
CNX6	53460-0621 (相当品)	日本モレックス (株)
CNX5	529865071 (相当品)	日本モレックス (株)
CNX4	MD-S8000-10 (相当品)	JST (株)
CNX3	MD-S8000-10 (相当品)	JST (株)

質量3.2kg