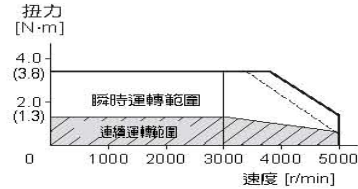


國際A4-MHM400W伺服系統

規格表



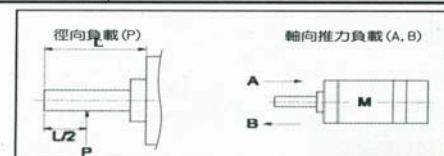
- MSMD042 * 1 *
驅動器電源電壓: AC200V
(虛線表示電壓低10%時的扭力)



馬達額定規格 200V MSMD 200W~750W 低慣量、小容量

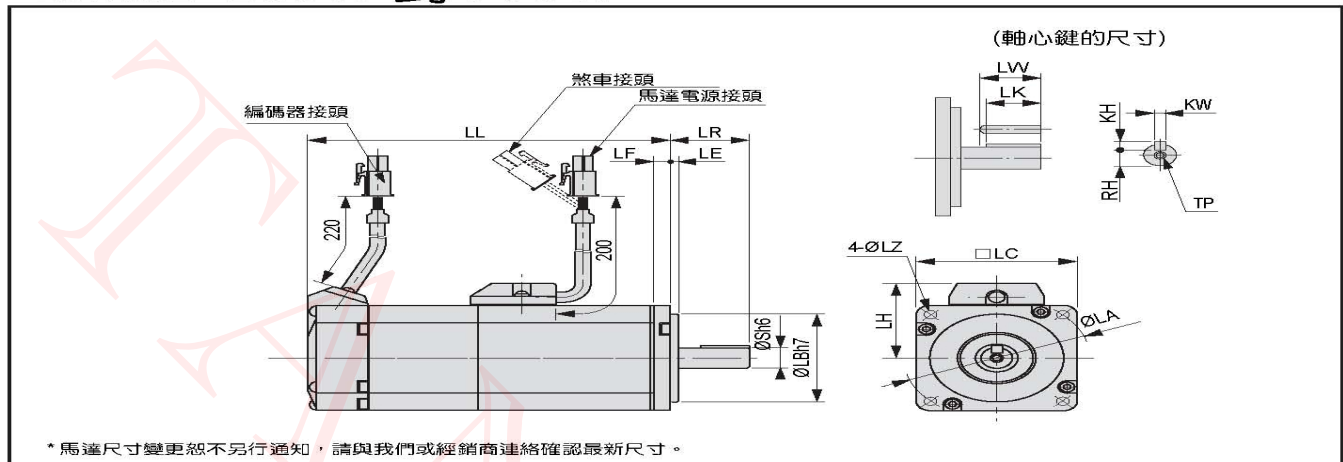
		AC200V						
馬達型號		MSMD	022P1□	022S1□	042P1□	042S1□	082P1□	082S1□
搭配驅動器	型號		MADDT1207		MBDDT2210		MCDDT3520	
	機殼型號		A 型機殼		B 型機殼		C 型機殼	
電源設備容量(kVA)			0.5		0.9		1.3	
額定輸出(W)			200W		400W		750W	
額定轉矩(N·m)			0.64		1.3		2.4	
瞬時最大轉矩(N·m)			1.91		3.8		7.1	
額定電流(Arms)			1.6		2.6		4.0	
最大電流(Ao-p)			6.9		11.0		17.0	
回生煞車頻率 (回/次) Note)1	無選購		無限制 Note)2					
	DV0P4280		無限制 Note)2					
額定轉速(r/min)			3000					
最高轉速(r/min)			5000					
轉子轉動慣量 (x10 ⁻⁴ kg·m ²)	無煞車		0.14		0.26		0.87	
	有煞車		0.16		0.28		0.97	
建議負載慣量與轉子慣量比 Note)3			30 倍以下				20 倍以下	
旋轉編碼器規格	單圈解析度		2500P/r 增量型	17 bit 絕對型 / 增量型	2500P/r 增量型	17 bit 絕對型 / 增量型	2500P/r 增量型	17 bit 絕對型 / 增量型
			10000	131072	10000	131072	10000	131072
保護構造			IP65 (不包含軸心的軸承處, 電纜線, 及接頭)					
環境	周圍溫度		0~40°C (不可結冰), 保存-20~+80°C					
	周圍濕度		85%RH 以下 (不可結霜)					
	安裝場所		室內(沒有日光直射), 腐蝕性氣體, 引火性氣體, 油霧, 粉塵					
	安裝高度		海拔 1000 公尺以下					
耐振性			49m/s ² 以下					
重量(kg) ()表有煞車			0.82(1.3)		1.2(1.7)		2.3(3.1)	
煞車規格(煞車器激磁動作及放開, 馬達運轉中不可使用煞車)								
靜摩擦轉矩(N·m)以上			1.27				2.45	
吸引時間 (ms)以下			50				70	
釋放時間 (ms)以下 Note)4			15(---)				20(---)	
激磁電流 DC(A)			0.36				0.42	
釋放電壓			DC1V 以上					
激磁電壓			DC24V±5%					
允許負載								
組裝時	徑向負載 P 方向(N)		392				686	
	軸向負載 A 方向(N)		147				294	
	軸向負載 B 方向(N)		196				392	
運轉時	徑向負載 P 方向(N)		245				392	
	軸向負載 A 方向(N)		98				147	
	軸向負載 B 方向(N)		98				147	

- 註 1: 回生煞車頻率是指馬達在沒有負載下, 從額定轉速減速到停止的頻率。
 註 2: 如果等效轉矩在馬達的額定轉矩以下的话, 則回生煞車並無限制。
 註 3: 如果負載慣量超過此比值, 請與我們討論。
 註 4: 釋放時間是使用突波吸收器時的數值。()內的數值是表示用二極體(Renesas Technology 公司的 V03C)的測試數據。



國際A4-MHM400W伺服系統

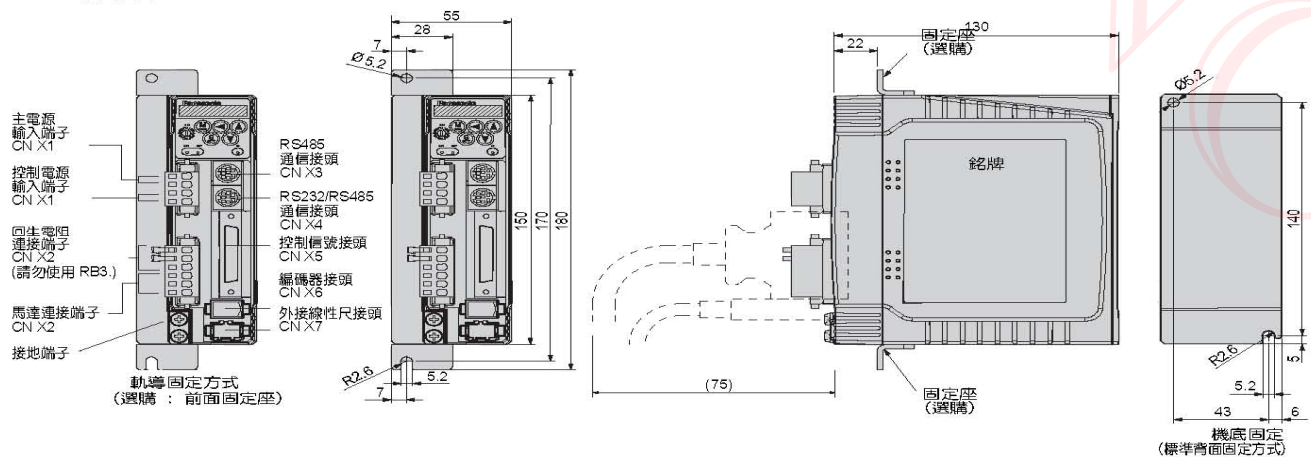
• MSMD 200W 到 750W



馬達輸出		MSMD 系列 (低價量)							
		200W		400W		750W			
馬達型號		MSMD		02 * P1 *	02 * S1 *	04 * P1 *	04 * S1 *	08 * P1 *	08 * S1 *
編碼器形式		2500P/r增量型		17-bit 絕對型/增量型		2500P/r增量型		17-bit 絕對型/增量型	
機殼尺寸	LL	無煞車	79		98.5		112		
		有煞車	115.5		135		149		
	LR	30		30		35			
	S	11		14		19			
	LA	70		70		90			
	LB	50		50		70			
	LC	60		60		80			
	LD	—		—		—			
	LE	3		3		3			
	LF	6.5		6.5		8			
	LG	—		—		—			
	LH	43		43		53			
	LN	—		—		—			
	LZ	4.5		4.5		6			
	LW	20		25		25			
	LK	18		22.5		22			
KW	4h9		5h9		6h9				
KH	4		5		6				
RH	8.5		11		15.5				
TP	M4 x 8 (深)		M5 x 10 (深)		M5 x 10 (深)				
重量 (kg)	無煞車	0.82		1.2		2.3			
	有煞車	1.3		1.7		3.1			
接頭形式		參考 P.314, "選購品".							

<注意>

B-型機殼



驅動器側接頭

接頭號碼	接頭型式	生產廠商
CN X7	53460-0621 (或同等品)	Molex Inc.
CN X6	53460-0621 (或同等品)	Molex Inc.
CN X5	529865071 (或同等品)	Molex Inc.
CN X4	MD-S8000-10 (或同等品)	J.S.T. Mfg.Co., Ltd.
CN X3	MD-S8000-10 (或同等品)	J.S.T. Mfg.Co., Ltd.

* 如果需要選購的固定座請參考P. 322, 選購品的"驅動器固定座".

質量 1.1kg